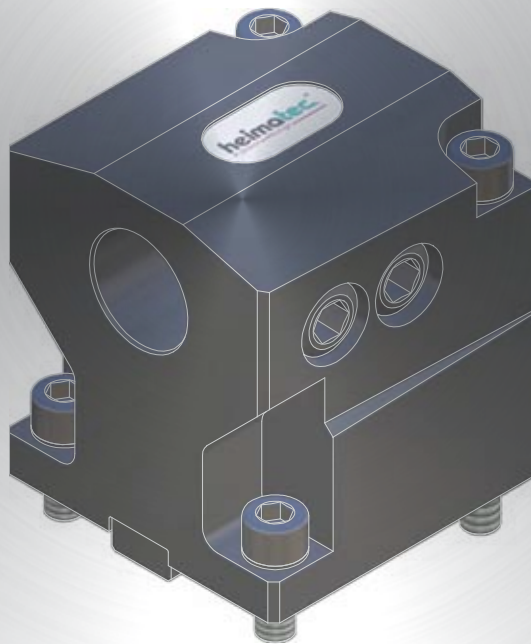


Werkzeugkatalog

tool catalogue



Nakamura

90er Revolver (65) / 90 turret (65)

Super Mill SC 200 L

Super Mill WT 150

Super Mill WY 250

Super NTY 3 Jumbo - 16 Stationen/stations



Hinweis zu den AGBs:

Diese finden Sie in unserem Internetauftritt unter

www.heimatec.de

Home/Impressum/AGB

Terms and conditions:

You will find them on our website

www.heimatec.com

Home/Impress/Terms and Conditions

Das Katalog-Werk einschließlich aller seiner Teile ist urheberrechtlich geschützt. Jede Verwertung außerhalb der engen Grenzen des Urheberrechtsgesetzes ist ohne Zustimmung der Rechteeinhaber unzulässig und strafbar. Das gilt insbesondere für Vervielfältigungen, Übersetzungen, Mikroverfilmungen und die Einspeicherung und Verarbeitung in elektronischen Systemen.

heimatec® GmbH behält sich Änderungen technischer Art jederzeit ohne Vorankündigung vor. Dies gilt insbesondere bei Anpassungen an neue oder geänderte internationale Normen oder bei Weiterentwicklungen unserer Produkte oder Herstellungsprozesse.

This catalogue, including all its parts, is protected by copyright. Each use outside the restricted limitations of the Copyright Act is inadmissible and liable to prosecution without the consent of heimatec. This is particularly valid for duplication, translation, microfilming and feeding and processing in electronic systems.

heimatec® GmbH reserves the right of technical changes everytime without advance notice, which is particularly valid for adaptations to new or changed international standards, or to developments of our products or manufacturing processes.

angetriebene Werkzeuge
driven tools



Axial-Bohr- und Fräskopf
axial drilling and milling head

| | | | |
|--------------|-----------------------------|-----------|-----|
| 8 010 66 032 | ER 32 | EK | 1:1 |
| 8 010 66 033 | ER 32 | IK 25 bar | 1:1 |
| 8 010 67 031 | easy quick HT 5 | EK | 1:1 |
| 8 010 67 032 | easy quick HT 5 | IK 25 bar | 1:1 |
| 8 011 64 001 | Kombidom/universal arbor 16 | EK | 1:1 |
| 8 011 65 005 | Kombidom/universal arbor 22 | EK | 1:1 |
| 8 011 66 007 | Kombidom/universal arbor 27 | EK | 1:1 |



Axial-Bohr- und Fräskopf
axial drilling and milling head

Achsversatz / offset H=50

| | | | |
|--------------|----------------|------------|-----|
| 8 019 65 009 | ER 25 AX u-tec | EK | 1:1 |
| 8 019 65 008 | ER 25 AX u-tec | IK 140 bar | 1:1 |
| 8 019 65 013 | ER 25 AX u-tec | EK | 1:2 |
| 8 019 65 014 | ER 25 AX u-tec | IK 140 bar | 1:2 |



Winkel-Bohr- und Fräskopf
radial drilling and milling head

Mittenmaß / center distance H=65

| | | | |
|--------------|-----------------|-----------|-----|
| 8 030 66 038 | ER 32 | EK | 1:1 |
| 8 030 66 039 | ER 32 | IK 25 bar | 1:1 |
| 8 030 67 034 | easy quick HT 5 | EK | 1:1 |
| 8 030 67 035 | easy quick HT 5 | IK 25 bar | 1:1 |



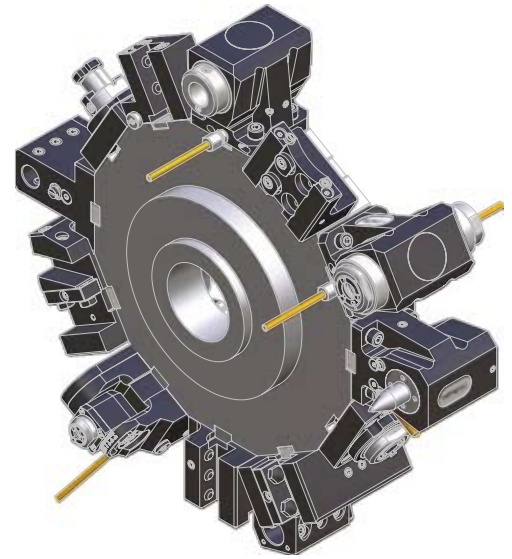
Winkel-Scheibenfräserkopf
radial disk mill head

±10° drehbar
±10° turnable

Mittenmaß / center distance H=87,5

| | | |
|--------------|-----|-----|
| 8 037 65 006 | ø22 | 2:1 |
|--------------|-----|-----|

auf 0° absteckbar / 0° can be pinned

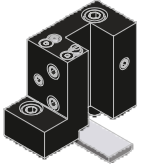


Nakamura 90er Revolver (65) / 90 turret (65)

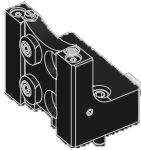
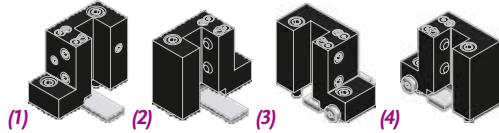
festе Werkzeuge
static tool holders



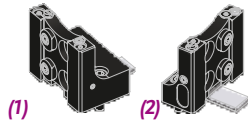
Doppel-Drehstahlhalter
double turning holder
8 251 12 001 vierkant/square 25 EK



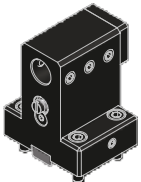
Abstechhalter / Drehhalter
cut-off holder / turning holder
8 224 12 013 vierkant/square 25 (1) EK
8 225 12 005 vierkant/square 25 (2) EK
8 224 12 012 vierkant/square 25 (3) EK
8 225 12 004 vierkant/square 25 (4) EK



Abstechhalter
cut-off holder
8 224 13 010 SH 32 (1) EK
8 224 13 011 SH 32 (2) EK



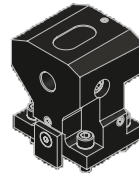
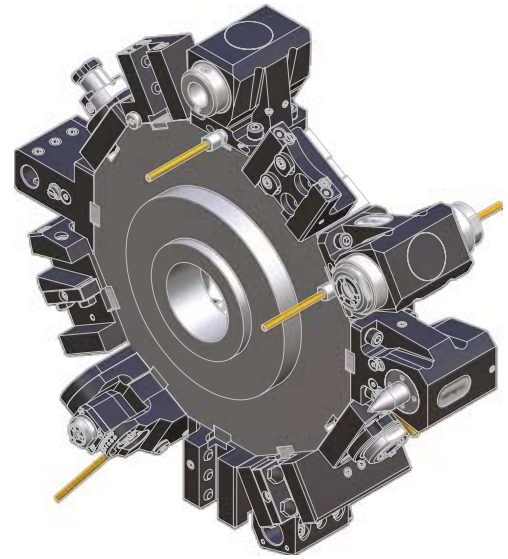
Plandrehhalter
facing holder
8 244 12 003 vierkant/square 20 EK



Bohrstangenhalter
boring bar holder
Mittenmaß / center distance H=75
8 240 17 026 ø25 IK/EK
8 240 18 023 ø32 IK/EK



Doppel-Bohrstangenhalter
double boring bar holder
8 253 17 023 2x ø25 IK/EK
center distance / center distance H=47,5/82,5
für Maschine / for machine: Super Mill SC 200 L (340)



Halter für Wendeplattenbohrer
insert drill holder
Mittenmaß / center distance H=75
8 240 15 010 ø16 IK
8 240 16 013 ø20 IK
8 240 17 027 ø25 IK
8 240 18 024 ø32 IK

► Weitere Ausführungen auf Anfrage
further versions on request

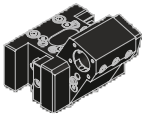


Kombi-Mehrfachdrehhalter
combi multiple holder

für ½ Stationen-Takt / for ½ station indexing

8 251 14 011 **6x vierkant/square 20** EK

für Maschine / for machine: Super Mill SC 200 L (340)
Super Mill WT 150 (340)
Super Mill WY 250 (340)



Mehrfachhalter
multiple holder

für ½ Stationen-Takt / for ½ station indexing

8 259 19 007 **4x vierkant/square 20 + 1x ø25** IK/EK

für Maschine / for machine: Super Mill SC 200 L (340)
Super Mill WT 150 (340)
Super Mill WY 250 (340)



Mehrfach-Bohrstangenhalter
multiple boring bar holder

für ½ Stationen-Takt / for ½ station indexing

8 253 17 024 **3x ø25** IK/EK

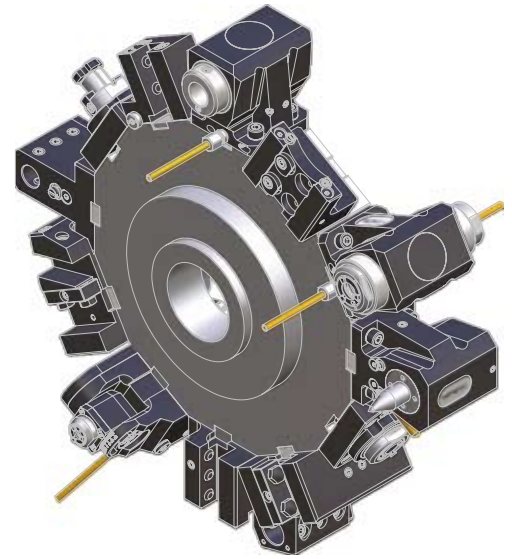
für Maschine / for machine: Super Mill SC 200 L (340)
Super Mill WT 150 (340)
Super Mill WY 250 (340)



Stahlhalter mit rotierender Spitze
tool holder with rotating centering point

Mittenmaß / center distance H=65

8 263 19 017 EK



Nakamura 90er Revolver (65) / 90 turret (65)

Hauptsitz/headquarters

heimatec® GmbH
Präzisionswerkzeuge
Carl-Benz-Straße 4
D- 77871 Renchen
Postfach 11 36
D- 77867 Renchen
Tel.: +49 (78 43) 94 66 0
Fax: +49 (78 43) 94 66 66
www.heimatec.de
info@heimatec.de

heimatec® Inc.
16 E. Piper Lane Suite 121
USA- 60070 Prospect Heights IL
Tel.: +1 (847) 749 0633
Fax: +1 (847) 749 2445
www.heimatecinc.com
info@heimatecinc.com

heimatec® - Ost, JSC
ul. Kozjubinskogo 4 office 209
RUS- 121351 Moskau
Tel.: +7 (495) 648 69 19
Fax: +7 (495) 648 69 19
www.heimatec-ost.ru
sales@heimatec-ost.ru

